

Modularne urządzenia grzewcze 900XP Trzon gazowy, 4 palniki na piekarniku gazowym statycznym

Nr pozycji _____

Nr modelu _____

Nazwa _____

Nr SIS _____

AIA # _____



391005 (E9GCGH4CG0)

Trzon gazowy wolnostojący na piekarniku gazowym, 4 palniki (1 x 10 kW gaz, 3 x 6 kW gaz), piekarnik statyczny (8,5 kW gaz)

Podstawowa charakterystyka

- Urządzenie jest dostarczone na nóżkach ze stali nierdzewnej o wysokości 150 mm z możliwością dodatkowej regulacji.
- Trzy wysoko sprawne palniki typu "flower flame" o mocy 6 kW i jeden o mocy 10 kW są dostępne w dwóch różnych rozmiarach do sprostania wysokim wymaganiom w zakresie wyników gotowania zgłaszanym przez najbardziej wymagających klientów:
 - 60 mm palniki z ciągłą regulacją mocy od 1,5 do 6 kW.
 - 100 mm palniki z ciągłą regulacją mocy od 2.2 kW do 10 kW.Konkretne rozmiarów i mocy palników są pokazane w parametrach na ostatniej stronie.
- Palniki gazowe do stosowania z gazem ziemnym lub LPG (zamienne dysze dostarczone w komplecie). Dostępne są różne dysze do przeróbki - informacje w Electrolux Professional.
- Duża podpora garnków z żeliwa (ze stali nierdzewnej jako opcja) z długimi środkowymi żeberkami by umożliwić stosowanie różnej wielkości garnków.
- Palniki ze zoptymalizowanym spalaniem.
- Zabezpieczenie przeciwwyptywowe każdego palnika chroni przed przypadkowym zgaszeniem płomienia.
- Zabezpieczony palnik pilotowy.
- W podstawie urządzenia jest statyczny piekarnik gazowy. Palniki ze stali nierdzewnej ze stabilizacją płomienia są umieszczone poniżej dolnej żebrowanej płyty wyprodukowanej ze stali emaliowanej. Komora piekarnika jest ze stali nierdzewnej, ma 3 poziomy przewodnic by pomieścić pojemniki i ruszty 2/1 GN.
- Termostat piekarnika o zakresie temperatur od 120 °C do 280 °C.
- Drzwiczki piekarnika o grubości 40 mm dla zapewnienia izolacji cieplnej.
- Specjalny design systemu pokręta regulacyjnego zapewnia zabezpieczenie przed wnikaniem wody.
- Ochrona przed wodą IPX5.
- Pokręta regulacyjne zapewniają gładki, ciągły obrót od minimalnego do maksymalnego poziomu mocy.

APROBATA

Konstrukcja

- Urządzenie o głębokości 930 mm dla zapewnienia większej powierzchni roboczej.
- Panele zewnętrzne ze stali nierdzewnej z wykończeniem Scotch Brite.
- Blat roboczy ze stali nierdzewnej o grubości 2 mm,
- Urządzenie ma boczne krawędzie pod kątem prostym, pozwalające na równe dopasowanie połączeń między urządzeniami, eliminując przerwy i ewentualne miejsca gromadzenia się zabrudzeń.

Uwzględnione akcesoria

- 1 x Ruszt GN 2/1 chromowany do piekarnika statycznego do linii 700&900XP PNC 164250

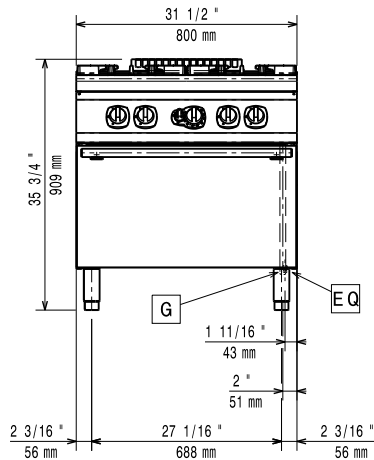
Opcjonalne akcesoria

- Ruszt GN 2/1 chromowany do piekarnika statycznego do linii 700&900XP PNC 164250
- Taśma do uszczelnienia luk między poszczególnymi modułami. PNC 206086
- Przerwywacz ciągu do sprężonego odciągu spalin, średnica 150mm PNC 206132
- Pierścień uszczelniający / redukcyjny do przerwywacza ciągu, 150mm PNC 206133
- Zestaw 4 kółek do linii XP, 2 kółka z hamulcem. PNC 206135
- Zestaw 2 nóg do linii XP PNC 206136
- Nierdzewna obudowa nóg przednia, sz. 800 mm, do specjalnej instalacji na cokół budowlany o wysokości 100 mm PNC 206148
- Nierdzewna obudowa nóg przednia, sz. 1000 mm, do specjalnej instalacji na cokół budowlany o wysokości 100 mm PNC 206150
- Nierdzewna obudowa nóg przednia, sz. 1200 mm, do specjalnej instalacji na cokół budowlany o wysokości 100 mm PNC 206151
- Nierdzewna obudowa nóg przednia, sz. 1600 mm, do specjalnej instalacji na cokół budowlany o wysokości 100 mm PNC 206152
- Nierdzewna obudowa nóg boczna, komplet 2 sztuk do specjalnej instalacji na cokół budowlany o wysokości 100 mm (dla linii 900XP) PNC 206157
- Nakładka nad palnik gazowy gładka (tylko ponad palniki o mocy 6 kW linii 900XP) PNC 206170
- Płyta grzewcza - gładka z rowkiem pierścieniowym dla przypadku wykipienia, do ułożenia nad 6 kW palniki gazowe linii 900XP. PNC 206171
- Płyta grzewcza karbowana, nad 6kW palniki linii 900XP. PNC 206172

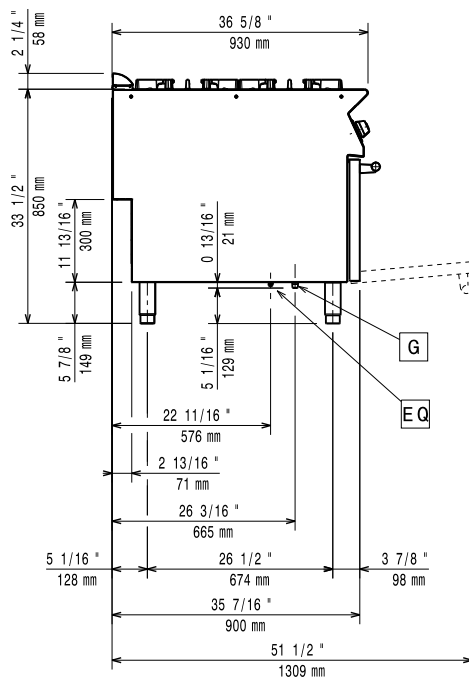
- Nierdzewna obudowa nóg przednia, sz. 800 mm PNC 206176
- Nierdzewna obudowa nóg przednia, sz. 1000 mm PNC 206177
- Nierdzewna obudowa nóg przednia, sz. 1200 mm PNC 206178
- Nierdzewna obudowa nóg przednia, sz. 1600 mm PNC 206179
- Nierdzewna obudowa nóg boczna, komplet 2 sztuk (dla linii 900XP) PNC 206180
- Zestaw 2 bocznych maskownic przestrzeni serwisowej (lewa i prawa), do instalacji urządzeń pod ścianą (dla linii 900XP) PNC 206181
- Zestaw 2 bocznych maskownic przestrzeni serwisowej, do instalacji urządzeń tył do tyłu (dla linii 900XP) PNC 206202
- Komplet 4 nóg do specjalnej instalacji na cokół budowlany o wysokości 100 mm PNC 206210
- Łącznik ciągu dla modeli gazowych Linii 700XP. PNC 206246
- Kolumna wodna do linii 700&900XP, (nie posiada dolną nadstawkę) PNC 206289
- Zestaw dolnych nadstawek do kolumny wodnej 206289 (dla linii 900XP) PNC 206290
- Ruszt nierdzewny ponad 2 palniki linii 900XP PNC 206298
- Podwyższenie komina o szerokości 800 mm PNC 206304
- - NOT TRANSLATED - PNC 206308
- - NOT TRANSLATED - PNC 206309
- Podpora patelni wok dla zwykłych palników gazowych z linii 700&900XP PNC 206363
- Element wspornikowy do wspólnego zainstalowania urządzeń na kółkach albo nogach, szerokość 800 mm PNC 206367
- Element wspornikowy do wspólnego zainstalowania urządzeń na kółkach albo nogach, szerokość 1200 mm PNC 206368
- Element wspornikowy do wspólnego zainstalowania urządzeń na kółkach albo nogach, szerokość 1600 mm PNC 206369
- Element wspornikowy do wspólnego zainstalowania urządzeń na kółkach albo nogach, szerokość 2000 mm PNC 206370
- Maskownica od tyłu urządzenia, szerokość 800 mm PNC 206374
- Maskownica od tyłu urządzenia, szerokość 1000 mm PNC 206375
- Maskownica od tyłu urządzenia, szerokość 1200 mm PNC 206376

- Zestaw dyszy gazu miejskiego (G150) do urządzeń gazowych serii 900 na piecu gazowym PNC 206385
- Kratka kominowa o szerokości 400 mm PNC 206400
- - NOT TRANSLATED - PNC 206458
- Boczne poręcze do linii 900XP (z prawej i lewej strony) PNC 216044
- Przednie poręcze do linii 700&900XP, szerokość 800 mm PNC 216047
- Przednie poręcze do linii 700&900XP, szerokość 1200 mm PNC 216049
- Przednie poręcze do linii 700&900XP, szerokość 1600 mm PNC 216050
- Zestaw 2 bocznych maskownic (lewa i prawa), do zakrycia całej strony urządzeń (dla linii 900XP) UWAGA: nie pasuje do podstawy 727982 PNC 216134
- Duże poręcze do linii 700&900XP, szerokość 400 mm PNC 216185
- Duże poręcze do linii 700&900XP, szerokość 800 mm PNC 216186
- Regulator ciśnienia dla urządzeń gazowych PNC 927225

Prząd

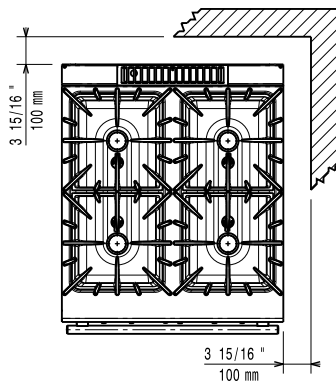


Bok



G = Złącze gazowe

Góra



Gaz

Moc gazowa:	36.5 kW
Standardowe dostarczenie gazu:	Gaz ziemny
Opcja typu gazu:	LPG; Gaz ziemny
Wlot gazu:	1/2"

Kluczowe informacje:

Temperatura robocza piekarnika:	120 °C MIN; 280 °C MAX
Wymiary komory piekarnika (szerokość):	575 mm
Wymiary komory piekarnika (wysokość):	300 mm
Wymiary komory piekarnika (głębokość):	700 mm
Wymiary zewnętrzne, szerokość:	800 mm
Wymiary zewnętrzne, głębokość:	930 mm
Wymiary zewnętrzne, wysokość:	850 mm
Ciężar netto:	115 kg
Ciężar wysyłkowy:	137 kg
Objętość wysyłkowa:	0.95 m ³
Moc przednich palników:	6 - 6 kW
Moc tylnych palników:	6 - 10 kW
Wymiar tylnych palników - mm	Ø 60 Ø 100
Wymiar przednich palników - mm	Ø 60 Ø 60

 Modularne urządzenia grzewcze
 900XP Trzon gazowy, 4 palniki na piekarniku gazowym statycznym

Firma zastrzega sobie prawo wprowadzenia zmian w produktach bez wcześniejszego powiadomienia. Wszystkie informacje są prawidłowe na czas wydruku.